

環境に優しいウレタン素材

ガッツエプロン



耐油

軽い

丈夫



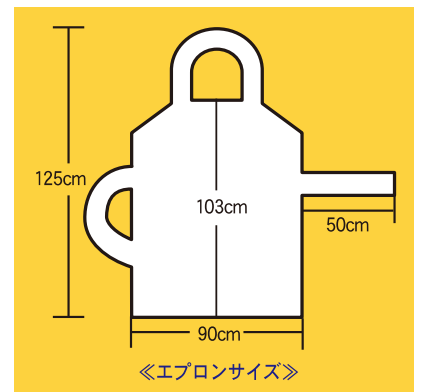
2色のカラーで使い分け可能



腰紐溶着で
自然な着け心地



サイズ：フリーサイズ
入数：30枚
カラー：白・青
素材：ウレタン



《エプロンサイズ》

◎スーパー、外食、医療、関連資材(厨房・包材・衛材・店舗・倉庫・備品)の総合メーカー！

- | | | | |
|--------|---|--------|---|
| 食品包装資材 | 刺身ブリッジ、造花、弁当用しょうゆ・ソース、バラ、紙コップ、アルミホイール、シリコンペーパー他 | 季節装飾用品 | 正月用飾り(福扇・尾紙・鯛かご・松竹梅飾・金箔)、チャップ花、ツリー他 |
| 包装機械 | 卓上シーラー、足踏シーラー、ラップカッター、パワーラップ真空包装機他 | 介護衛生資材 | 便座シート、手袋(PVC、ラテックス、PE、ニトリル)、マスク及帽子(紙、不織布、電着)、前掛(使い捨て) |
| 外食産業用品 | キッチンタオル(不織布)、プラスチック・フォーク、使い捨て(まな板・エプロン・手袋・各種)他 | 開店備品 | スーパーかご、ワンタッチワゴン、ラップカッター、人工芝(水・肉・青果)、別注のぼり一式他 |
| 厨房調理道具 | 業務用まな板(PE、抗菌、合成ゴム)、炊飯ネット、前掛(フタタッチ他)、厨房シューズ、白長靴他 | 物流用品 | 搬入台車、積み上げテナー、ボックステナー、日除けシート、運搬台車他 |
| 包装衛生 | 手袋(エンボス、手術用タイプ他)、マスク及帽子(紙、不織布、電着)、前掛(PVC、ウレタン)他 | 倉庫用品 | スチール棚(軽中量・中量用)、ステンレス棚、ストックカート、多目的車他 |



新日本ケミカル・オーナメント工業株式会社

【URL】<http://www.sncom.jp> 【E-mai】linfo@sncom.co.jp

本社 〒596-0804 大阪府岸和田市今木町101番地 TEL/072(443)3050(代表) FAX/072(443)6598(161可)
埼玉 TEL/048(969)5700(越谷市) 福岡 TEL/092(940)5711(新宮町) 仙台 TEL/022(283)0760(宮城野区)
名古屋 TEL/052(561)5520(中村区) 札幌 TEL/011(753)7770(東区)

SNCK05202202

