

笑顔が見える透明タイプ



クリスターマスク

食品スーパー業界でも大活躍!



レジでの接客に 店頭販売時に

- お客様に笑顔で対応!
- 長時間着用でも快適!
- 繰り返し使用でランニングコストの削減にも!



特許庁: 実用新案権取得済

特長

- 透明フィルムの採用で**笑顔が隠れない**。
- 口元の解放構造で**息苦しさを解消**。
- 洗浄による**繰り返しの使用が可能**。
- 耳ひものアジャスタ機能で**サイズ調整も可能**。
- 女性着用時の**お化粧崩れも考慮**。

ケース入数 1箱(1ヶ袋入×10袋)×20箱=200ヶ入

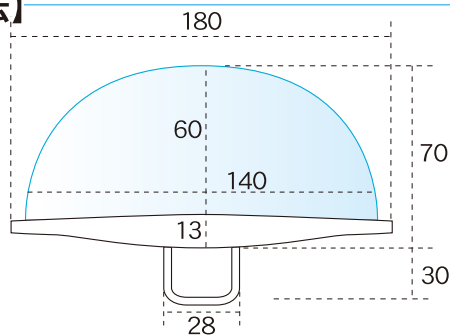
こんな企業にオススメ

レストラン・ファーストフード・学校(社内)食堂の厨房
 百貨店・食品スーパー・ホテル
 理美容店・医療機関・介護施設
 食品工場・先端技術研究施設など



難聴者にとって口元の動きは不可欠、クリスターマスクは介護施設でも活用されています。

【寸法】



平型

◎スーパー、外食、医療、関連資材(厨房・包材・衛材・店舗・倉庫・備品)の総合メーカー!

食品包装資材 刺身ブリッジ、造花、弁当用しょうゆ・ソース、バラ、紙コップ、アルミホイル、シリコンペーパー他
 包装機械 卓上シーラー、足踏シーラー、ラップカッター、パワーラップ真空包装機他
 外食産業用品 キッチンタオル(不織布)、プラスチック・フォーク、使い捨てまな板・エプロン・手袋・各種池
 厨房調理道具 業務用まな板(PE、抗菌、合成ゴム)、炊飯ネット、前掛(ワンタッチ他)、厨房シューズ、白長靴他
 包装衛生 手袋(エンボス、手術用タイプ他)、マスク及び帽子(紙、不織布、電着)、前掛(PVC、ウレタン他)

季節装飾用品 正月用飾り(福扇・尾紙・鯛かご・松竹梅飾・金箔)、チャップ花、ツリー他
 介護衛生資材 便座シート、手袋(PVC、ラテックス、PE、ニトリル)、マスク及帽子(紙、不織布、電着)、前掛(使い捨て)
 開店備品 スーパーかご、ワンタッチワゴン、ラップカッター、人工芝(水・肉・青果)、別注のぼり一式他
 物流用品 搬入台車、積み上げテナー、ボックステナー、日除(ジャンパー)、運搬台車他
 倉庫用品 スチール棚(軽中量・中量用)、ステンレス棚、ストックカート、多目的車他

お待ちしております



お気軽に
お話し
下さ
さい。



新日本ケミカル・オーナメント工業株式会社

本社 〒596-0804 大阪府岸和田市今木町101番地 ■URL: <http://www.sncom.co.jp> ■E-mail: info@sncom.co.jp
 本社 TEL/072(443)3050(代表) 埼玉 TEL/048(969)5700(越谷市) 福岡 TEL/092(631)2395(東区)
 本社 FAX/072(443)6598(161可) 名古屋 TEL/052(561)5520(中村区) 福岡 TEL/092(940)5711(新宮町)
 東京 TEL/03(3872)1491(台東区) 仙台 TEL/022(283)0760(宮城野区) 札幌 TEL/011(753)7770(東区)

《お詫び》

【チラシ 誤表記のお詫びと訂正】

現在配布中のチラシにおいて、記載内容に一部誤りがございました。皆様には大変ご迷惑をお掛けし、深くお詫び申し上げますとともに、次のとおり訂正させていただきます。

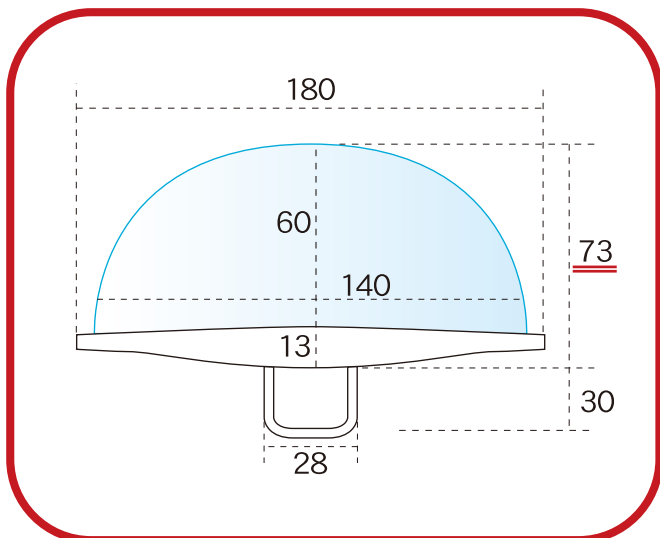
■訂正チラシ：現在配布中の『クリスターマスク』のサイズ表記にて一部誤りが御座いました。

■訂正箇所：クリスターマスクのサイズ高さ部分（誤）73mm →（正）70mm



訂正箇所

誤



正

